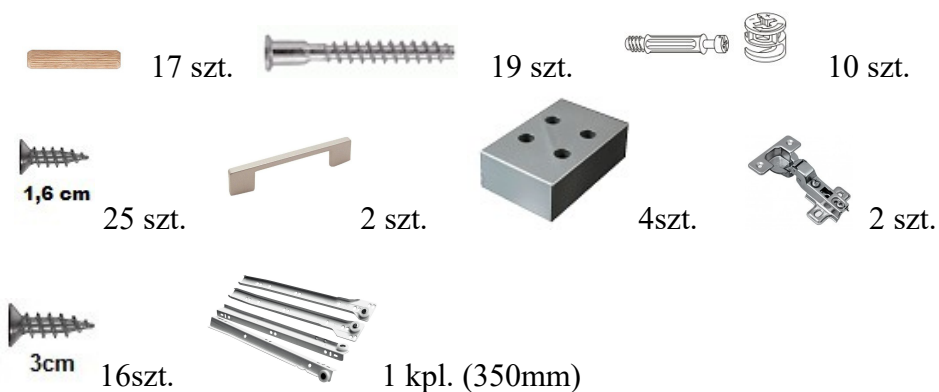


# INSTRUKCJA DO SZAFKI „10”

## AKCESORIA:

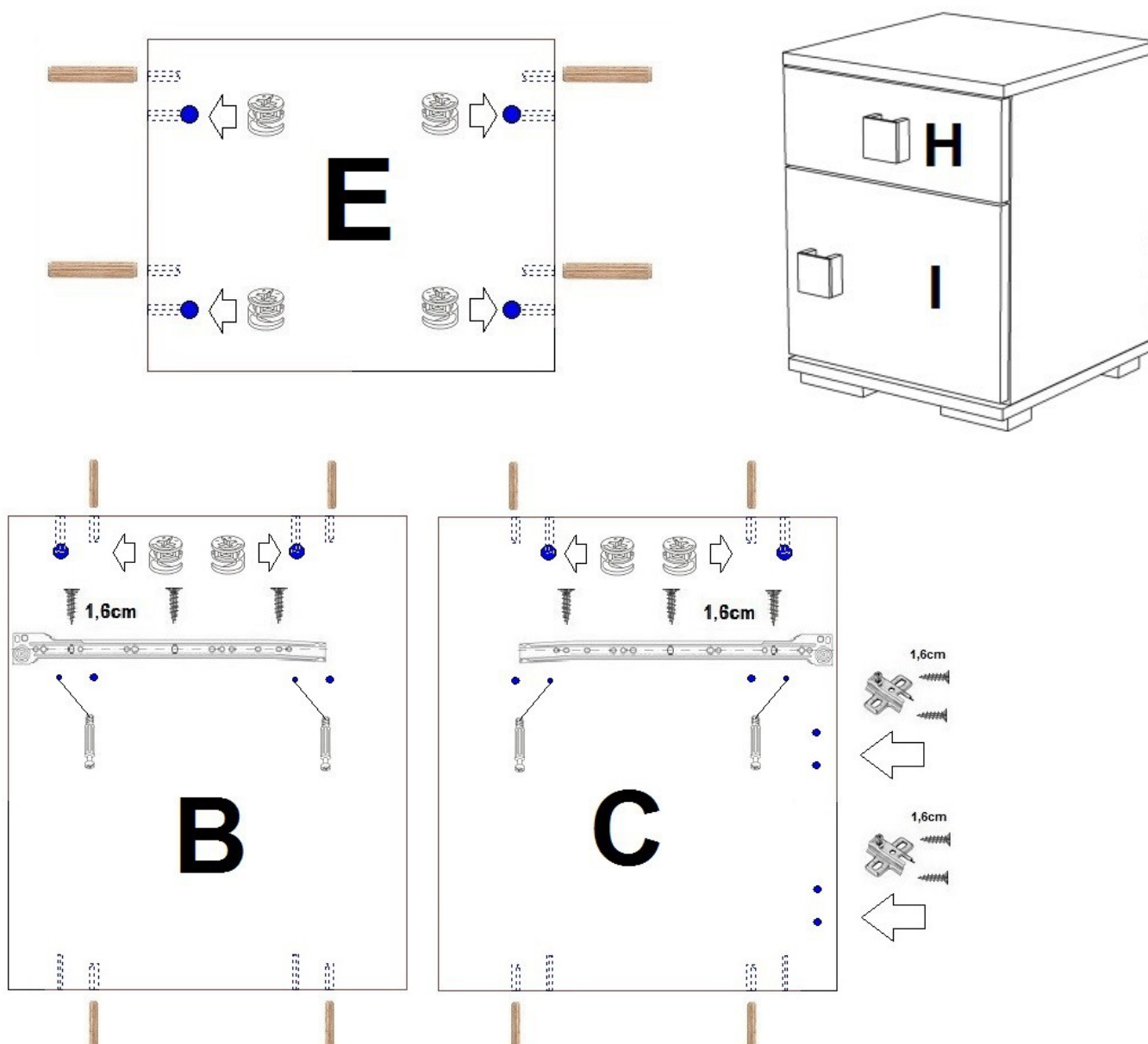


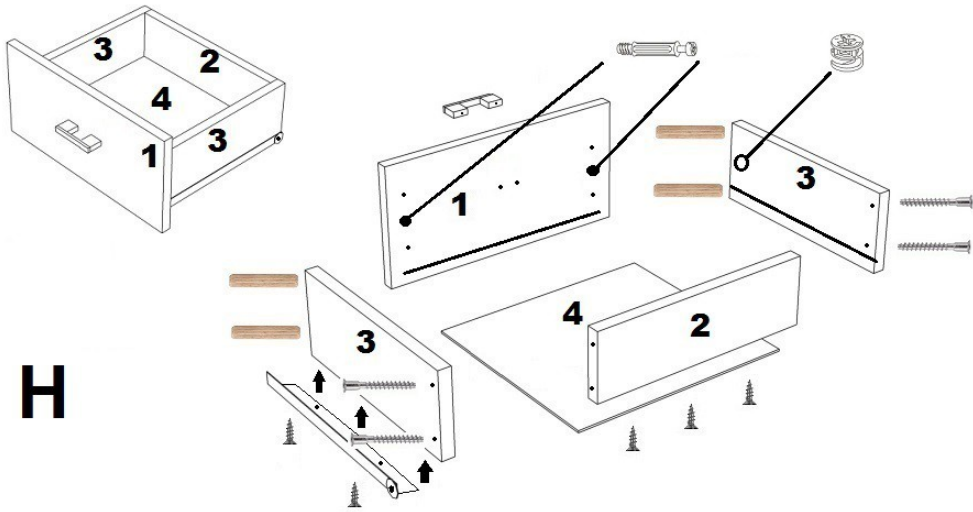
## ELEMENTY:

- A: 400 x 400 – 1szt.
- B: 452 x 380 – 1szt.
- C: 452 x 380 – 1szt.
- D: 400 x 400 – 1szt.
- E: 363 x 368 – 1szt.
- H: szuflady:
  1. 396 x 150 – 1szt.
  2. 302 x 100 – 1szt.
  3. 350 x 110 – 4szt.
  4. 355 x 318 – 1szt.
- I: 396 x 293 – 1szt.
- HDF biała 372 x 460 - 1szt.

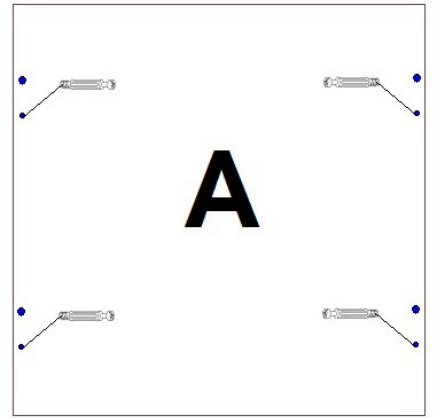
UWAGA: montaż bez użycia kleju.

## PRZYGOTOWANIE ELEMENTÓW

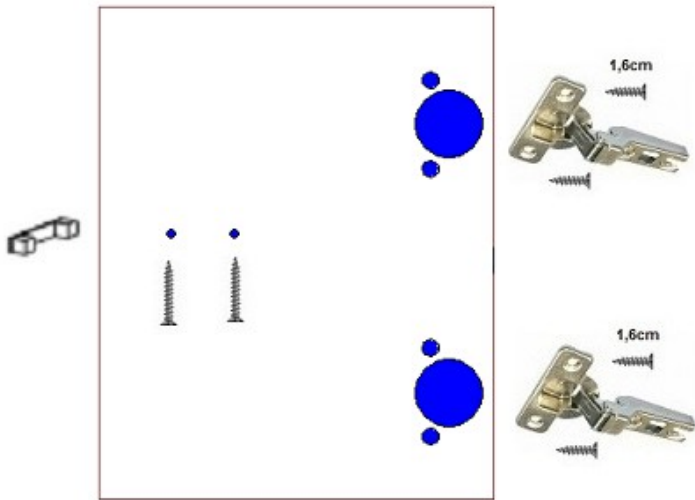




**H**



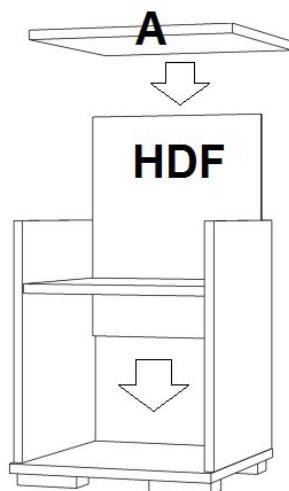
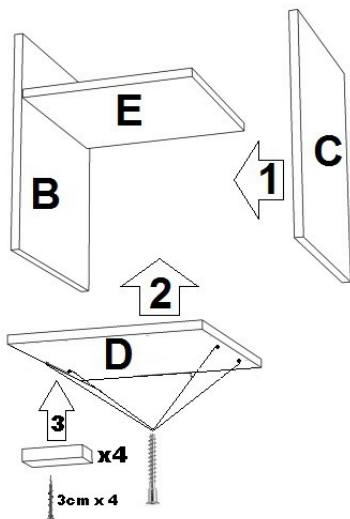
**A**



1,6cm

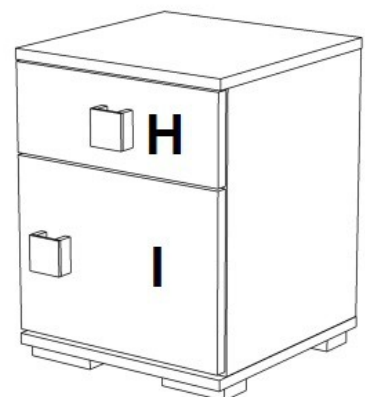
1,6cm

**MONTAŽ**



**A**

**HDF**



**H**

**I**

# ZASADY KONSERWACJI I UŻYTKOWANIA MEBLA

1. Mebel powinien być użytkowany zgodnie z jego przeznaczeniem w pomieszczeniach suchych, zamkniętych i zabezpieczony przed oddziaływaniem czynników atmosferycznych.
2. Montaż musi być wykonany zgodnie z załączoną instrukcją.
3. Meble są wykonane z płyt drewnopochodnych laminowanych, dlatego musi być chroniony przed długotrwałym kontaktem z wilgocią oraz wysoką temperaturą. W przypadku zalania mebel może ulec uszkodzeniu.
4. Powierzchnię mebla należy czyścić lekko wilgotną tkaniną, następnie należy wytrzeć ją do sucha. Do czyszczenia można używać ogólnodostępnych środków do pielęgnacji mebli o ile nie powodują one odbarwień.
5. Przesuwanie ostrych i ciężkich przedmiotów po powierzchni mebla lub używanie środków np.: do usuwania kamienia, rdzy lub czyszczenia ceramiki może trwale uszkodzić powierzchnię mebla.
6. Należy okresowo sprawdzać sztywność mocować zawiasów.
7. W przypadku elementów wieszanych na ścianie producent nie dostarcza kołków i wkrętów mocujących. Aby przymocować mebel należy użyć kołków z wkrętami odpowiednimi do rodzaju ściany, na której będzie montowany produkt.
8. Za uszkodzenia powstałe w wyniku niestosowania się do powyższych zaleceń producent nie odpowiada.